

Guia Rápido Terminal Fox Self Checkout LUMIÈRE

ELGIN

ELGIN

Elgin S.A
Av. Dante Jordão Stopa, 47
Cesar de Souza - Mogi das Cruzes - SP
CEP: 08820-390
CNPJ: 52.556.578/0001-22

www.elgin.com.br

Suporte Técnico: (11) 3383-5776



Índice

Apresentação.....	3
Conhecendo seu equipamento.....	4
Localizando o número de série.....	5
Dimensões.....	6
Rede elétrica e de dados.....	7
Posicionamento do sinalizador.....	9
Ligando o equipamento.....	12
Desligando o equipamento.....	14
Reposição do papel térmico na impressora.....	14
Desenrosco de papel da impressora.....	15

Apresentação

Obrigado por adquirir um equipamento Elgin.

O Terminal Fox Self Checkout LUMIÈRE foi concebido para atender todas as necessidades do usuário final.

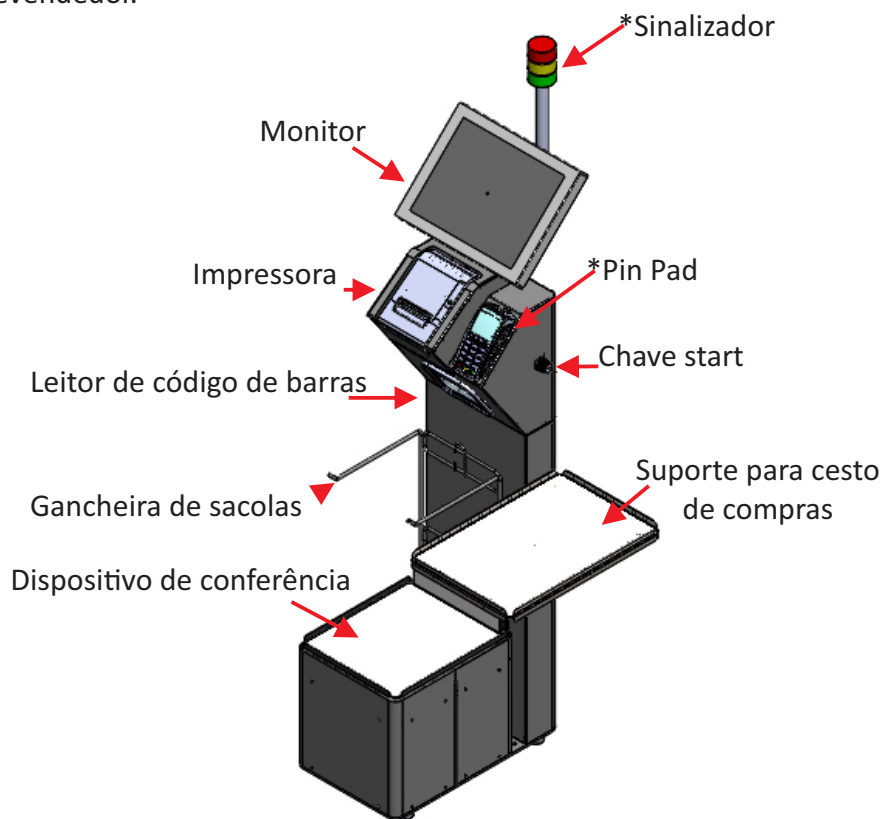
Este equipamento foi fabricado segundo todos os processos fabris de última geração, e obedece a todos os requisitos de segurança e confiabilidade.

Tem como objetivo oferecer todas as conveniências para que a operação de compra seja efetuada de maneira fácil, rápida e segura e independente de qualquer assistência.

Conhecendo seu equipamento

Parabéns pela aquisição do Terminal Fox Self Checkout LUMIÈRE.

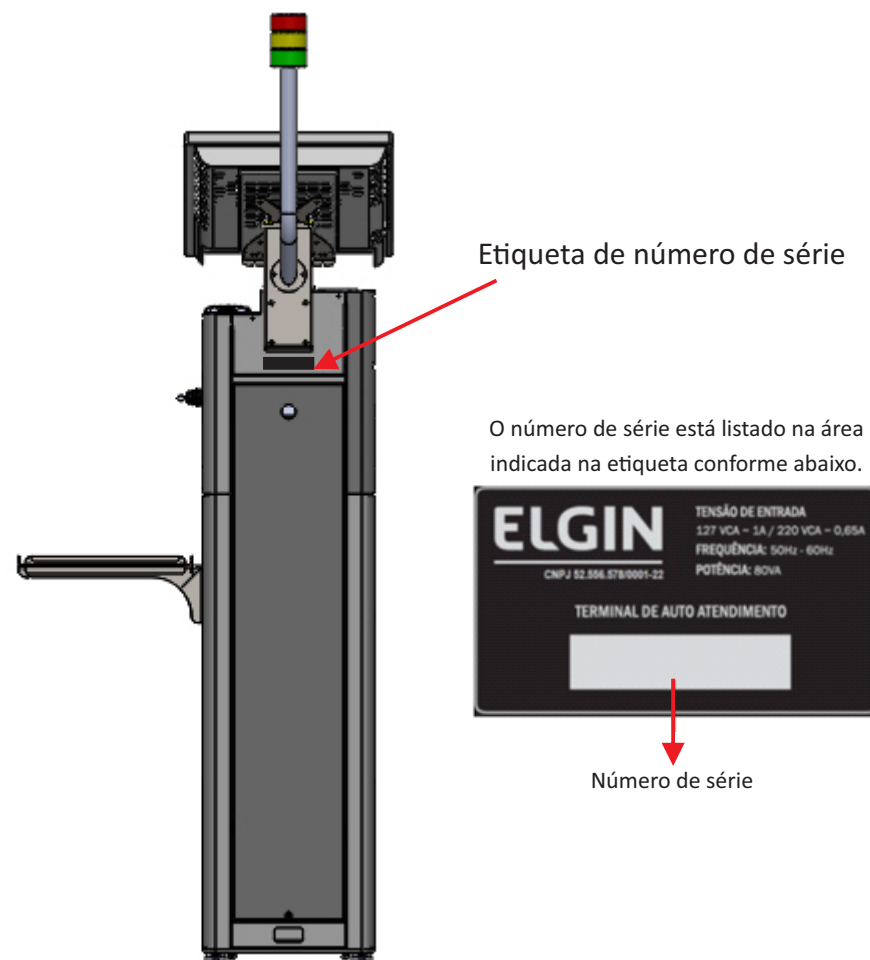
O equipamento possui comunicação wifi e os itens a seguir são partes integrantes do mesmo. Verifique a configuração do seu equipamento e se algum item estiver danificado ou faltante, entre em contato com o seu revendedor.



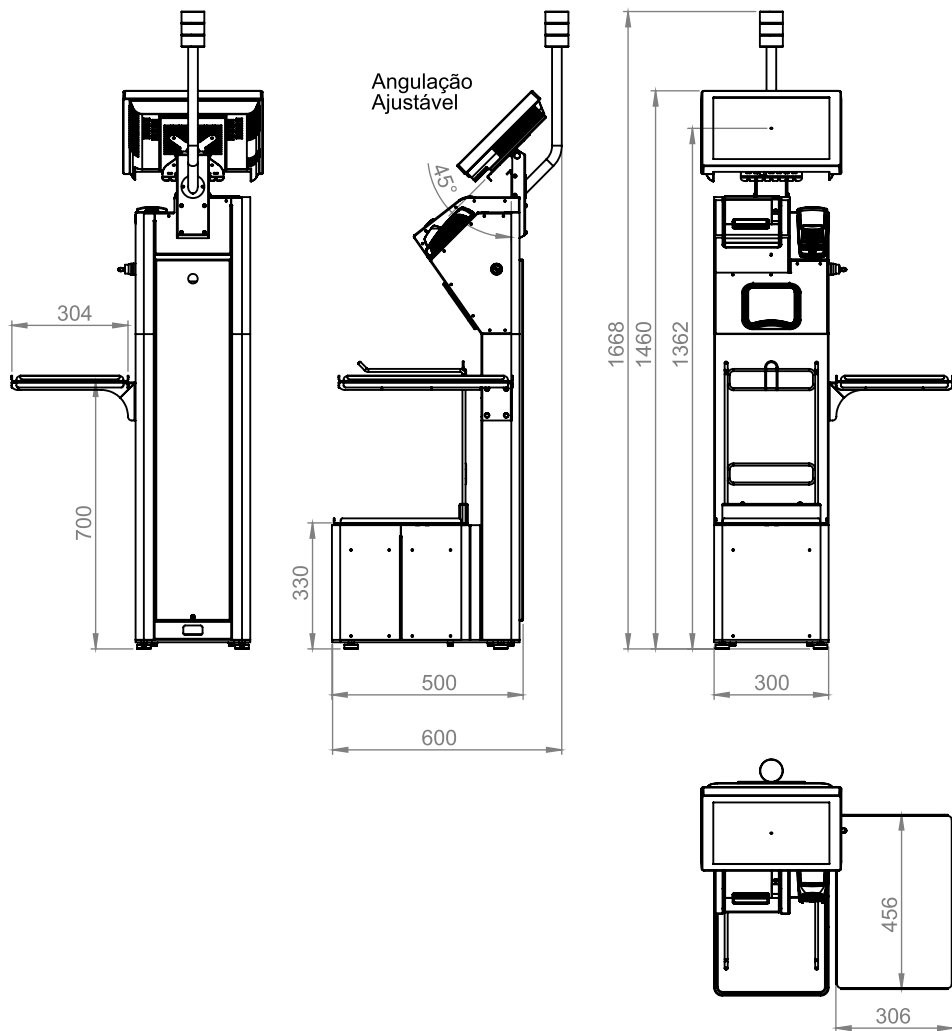
4 *os periféricos são opcionais do equipamento e somente fazem parte do produto quando adquiridos.

Localizando o número de série

Seu equipamento possui um número de série que está localizado em uma etiqueta autocolante na parte traseira, indicado na imagem abaixo.



Dimensões



Dimensões em mm

Rede elétrica e de dados

O cabo de rede com um conector RJ45 é fornecido juntamente com o equipamento, é necessário somente conectá-lo a rede do local de instalação do equipamento.

Antes de conectar o aparelho à rede elétrica, verifique se a mesma atende às especificações indicadas na etiqueta de identificação do equipamento. A tomada deve possuir duas fases e pino central aterrado, conforme a norma NBR 14136/2002. Este equipamento deve ser devidamente aterrado para evitar o risco de choque elétrico.



Não observar estas condições pode causar danos e mal funcionamento do aparelho, implicando perda da garantia.

O equipamento pode ser conectado a uma rede de energia elétrica de 220Volts AC de 60Hz ou 110Volts AC de 60Hz.



Cuidados na instalação

Recomendamos alguns cuidados para instalar seu equipamento: Antes de desembalar seu equipamento, verifique que o local esteja limpo e livre de umidade e poeira. O equipamento deve obrigatoriamente ser instalado em local plano, com piso resistente, longe de saídas de ar condicionado e vento, pois isso pode causar mau funcionamento do dispositivo de conferencia de peso.



ATENÇÃO!

Não instale o equipamento em local úmido ou onde ele possa entrar em contato com água.

Retire o equipamento da embalagem: retire a caixa, o plástico que o envolve e o palete.

NUNCA utilize objetos pontiagudos, álcool, líquidos inflamáveis ou limpadores abrasivos. Eles podem danificar a pintura ou o circuito de seu equipamento.



CONDIÇÃO DE PERIGO!

Não armazene ou utilize líquidos inflamáveis como gasolina, querosene, removedor, etc., próximo ao seu equipamento. Evite riscos de explosões e incêndio.

Mantenha a abertura da ventilação do equipamento sem obstruções.

Não puxe ou dobre excessivamente o cabo de força e rede.

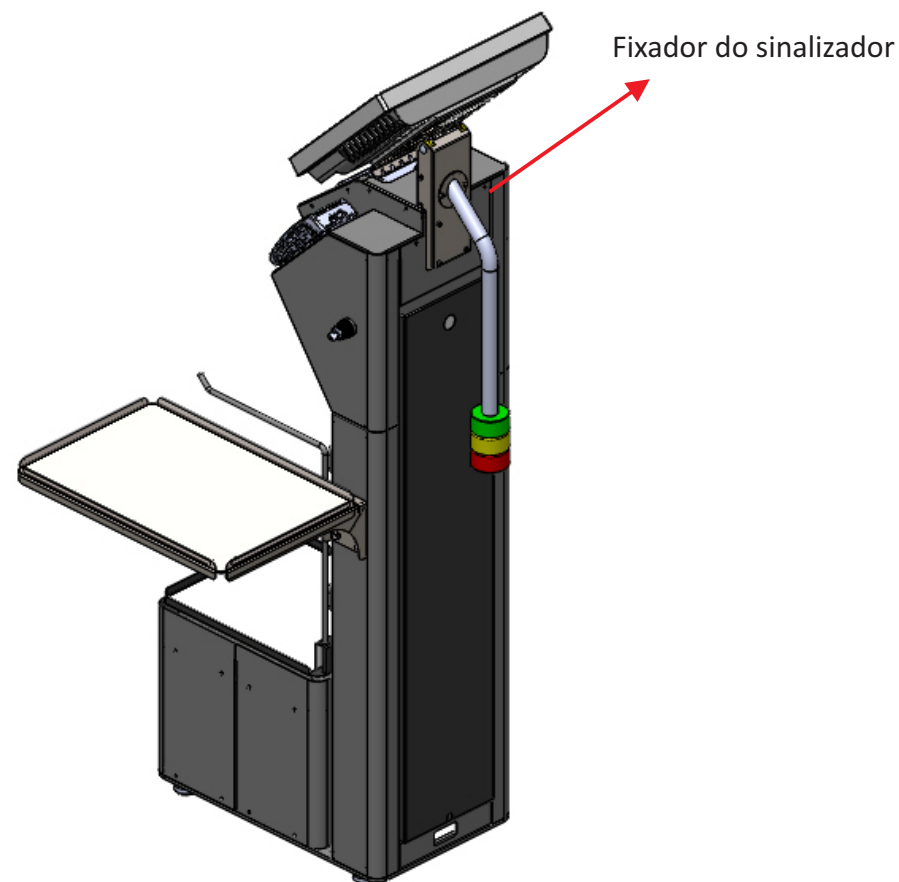


CONDIÇÃO DE PERIGO!

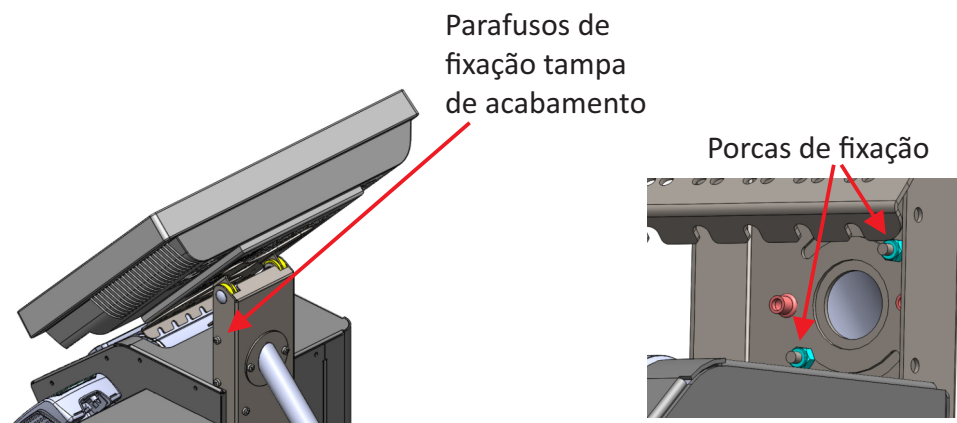
Não utilizar extensores, conectores ou adaptadores de energia para ligar o equipamento a rede elétrica.

Posicionamento do sinalizador

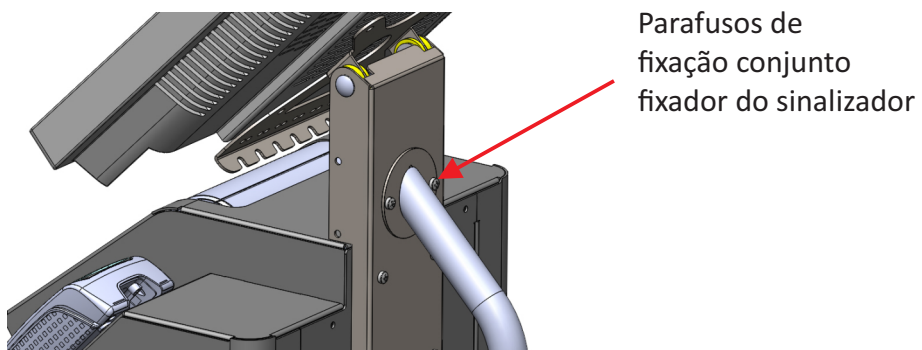
Devido a excessiva altura alcançada pelo tubo fixador do sinalizador (se aplicado a modelo adquirido), o mesmo é montado de forma invertida, assim sendo no momento da instalação do equipamento, este conjunto deve ser posicionado de forma correta.



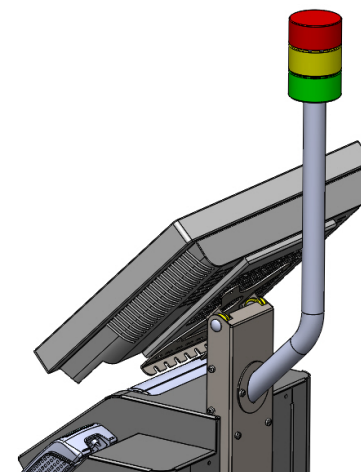
Para posiciona-las solte os quatro parafusos laterais que fixam a tampa de acabamento, em seguida retire a tampa e solte as duas porcas, conforme imagem a seguir.



Solte os parafusos que fixam o conjunto fixador do sinalizador, gire-o posicionando para cima, fixe-os novamente, conforme imagem a seguir.

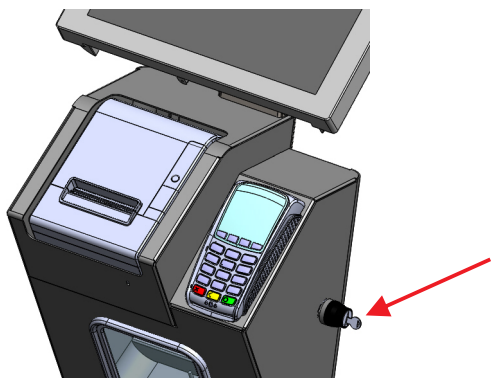


Em seguida, fixe as duas porcas, posicione a tampa de acabamento e fixe os quatro parafusos laterais retirados anteriormente.

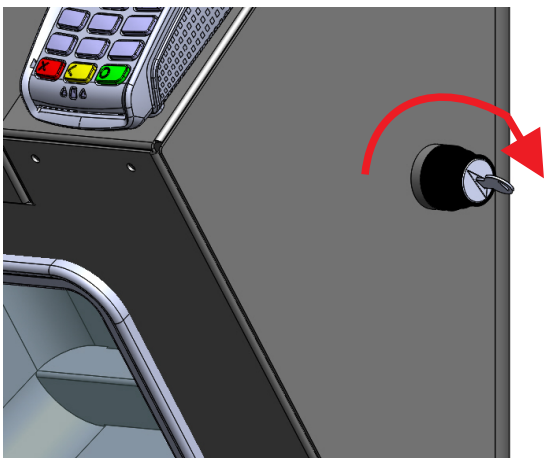


Ligando o equipamento

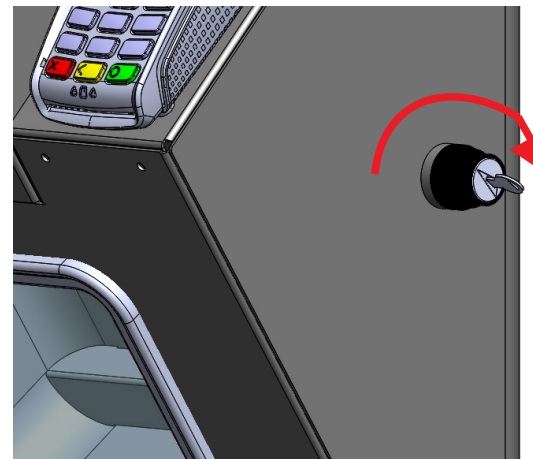
O equipamento tem uma chave comutadora com 3 posições diferentes para ligá-lo. A chave comutadora está localizada na lateral direita, conforme imagem abaixo.



Para ligar o equipamento, introduza a chave na abertura da chave comutadora e gire a chave no sentido horário até a segunda posição, conforme imagem abaixo.



Para ligar o computador, gire novamente no sentido horário até o seu fim de curso e solte-o imediatamente, a chave retornará automaticamente à posição ligado e o computador será inicializado.



O modo de funcionamento da chave para ligar o equipamento, é diferenciado devido a eventuais transientes de energia que possam ocorrer, portanto corrompendo os aplicativos instalados.

Desligando o equipamento

O equipamento quando em funcionamento, é gerenciado por um aplicativo, que deverá ser encerrado antes do desligamento. Para que a rotina de encerramento seja executada, o procedimento de desligamento é muito importante.

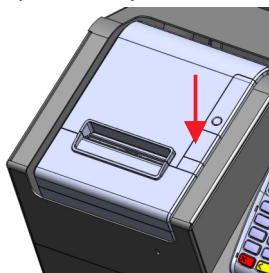


ATENÇÃO!

NUNCA desligue o equipamento sem o cumprimento correto do procedimento de desligamento. Pode ocorrer a corrupção do sistema prejudicando o correto funcionamento quando reinicializado. Introduza a chave na abertura da chave comutadora, gire-o no sentido horário até o final do seu curso, soltando-a logo em seguida, a chave retornará rapidamente à posição ligado, a rotina de encerramento se iniciará, aguarde alguns segundos até que o monitor se desligue. Em seguida gire a chave no sentido anti-horário até a posição desligado, a energia do filtro de linha será interrompida, desligando os demais equipamentos periféricos.

Reposição do papel térmico na impressora

O equipamento para emissão do comprovante de compras, é uma impressora térmica, que originalmente comporta bobina de papel térmico com diâmetro de 3" (76mm). Para que a reposição seja executada, aperte o botão de abertura da tampa da impressora, indicado na imagem abaixo.

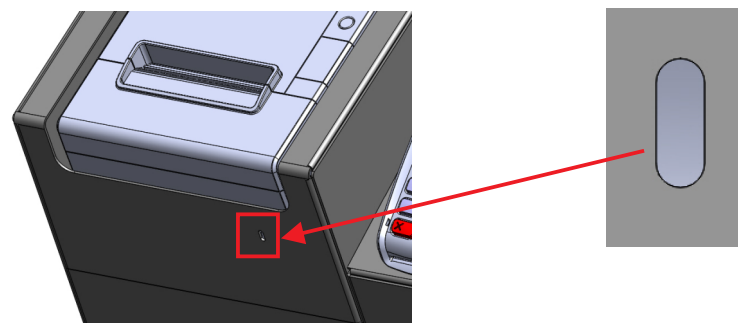


Posicione a bobina como indicado na imagem abaixo com a face amarela voltada para a parte superior do equipamento. Feche a tampa da impressora com um pouco de papel para fora, conforme imagem abaixo.



Desenroscro de papel da impressora

Eventualmente a impressora pode deixar de funcionar em função de um acúmulo indevido de papel em seu elemento térmico. Para o desenroscro do papel na impressora, apertando o botão liga/desliga da impressora com auxílio de uma chave de fenda pequena no local indicado na imagem abaixo.

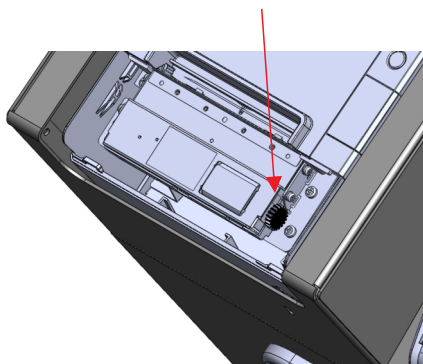


Empurre a tampa superior da impressora firmemente para baixo (utilize os polegares de ambas as mãos), a tampa deslizará, em seguida gire a engrenagem até que as lamínas retornem à posição original para soltar a porção de papel presa, conforme indicado nas imagens a baixo.

Tampa superior



Engrenagem para desenrosco



Encaixe novamente a tampa frontal da impressora deslizando-a para cima com muito cuidado, observando atentamente seus pontos de encaixe e deslizamento, até trava-la.

Em seguida ligue a impressora, apertando o botão liga/desliga com auxílio de uma chave de fenda pequena.